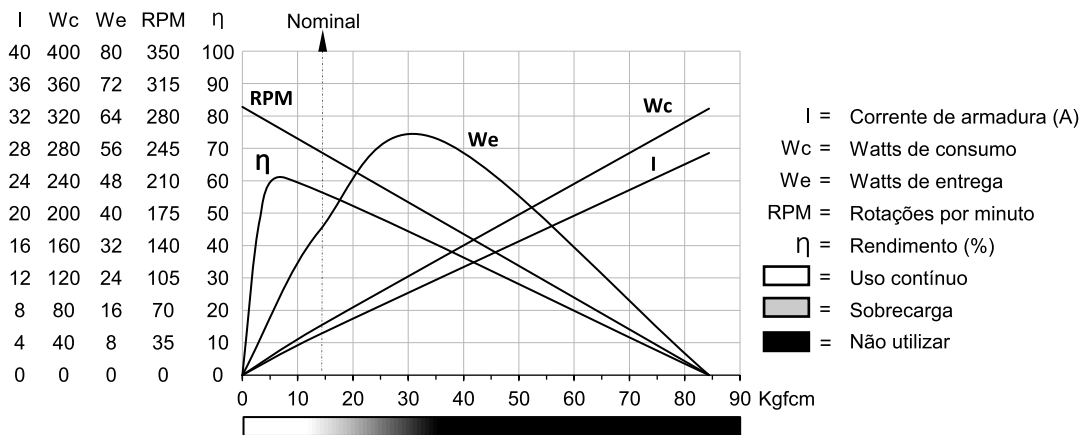
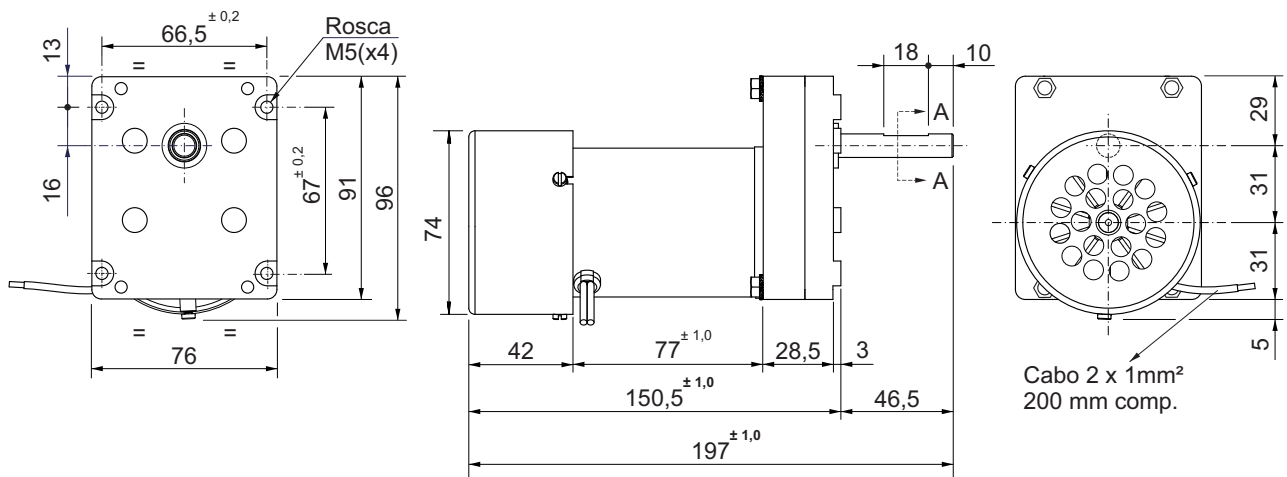


Motoredutor de corrente contínua

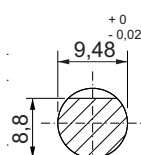
Excitação com ímãs permanentes	2 polos	Indutância	0,701 mH
Taxa de redução	1 x 13,3	Classe de isolamento	H 180° C
Engrenagem	Aço sinterizado	Temperatura ambiente máxima	50° C
Tensão de armadura	12 V	Ciclo térmico em regime	01:00 h
Potência nominal de entrega	35,6 W	Momento de inércia (J)	536 gcm ²
Potência nominal de consumo	60 W	GD ²	0,003419 Nm ²
Rendimento	59,3 %	Sentido de giro	Ambos
Corrente sem carga	0,8 A	Grau de proteção	IP 40
Corrente com carga nominal	5 A	Ventilação	Externa
Corrente de partida sem carga	29,4 A	Fator de serviço	S1
Corrente de travamento	42 A	Mancais	Bucha (bronze sinterizado)
Rotação sem carga	290 RPM	Porta escovas	Interno
Rotação com carga nominal	256 RPM	Fixação	Frontal c/rosca
Torque nominal	13,9 kgfcm	Carga radial máxima	5 kg
Torque de travamento	83,4 kgfcm	Carga axial máxima	2,5 kg
Resistência de armadura	0,22 Ω	Massa total do motor	1,3 kg



MR



Dimensões em milímetros
Tolerâncias lineares não especificadas $\pm 0,5$ mm
Sujeito a alterações sem aviso prévio



Corte AA

