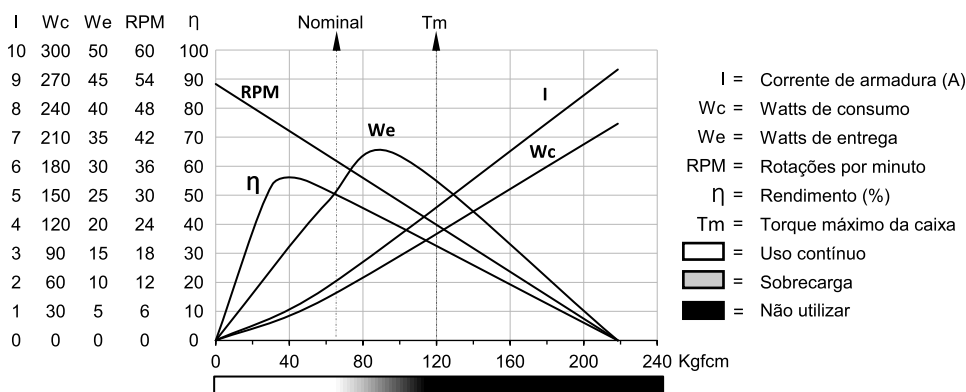
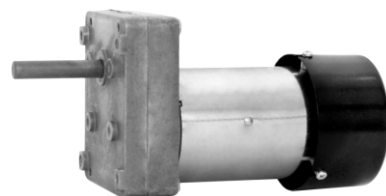
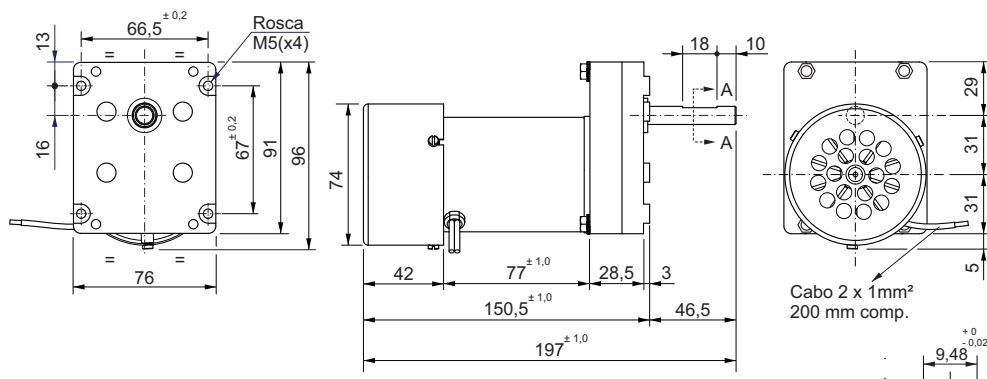


Motoredutor de corrente contínua

Excitação com ímãs permanentes	2 polos	Indutância	4,784 mH
Taxa de redução	1 x 55	Classe de isolamento	H 180° C
Engrenagem	Aço sinterizado	Temperatura ambiente máxima	50° C
Tensão de armadura	24 V	Ciclo térmico em regime	01:00 h
Potência nominal de entrega	23,5 W	Momento de inércia (J)	536 gcm ²
Potência nominal de consumo	43,2 W	GD ²	0,003419 Nm ²
Rendimento	54,4 %	Sentido de giro	Ambos
Corrente sem carga	0,4 A	Grau de proteção	IP 40
Corrente com carga nominal	1,8 A	Ventilação	Externa
Corrente de partida sem carga	4,2 A	Fator de serviço	S1
Corrente de travamento	6 A	Mancais	Bucha (bronze sinterizado)
Rotação sem carga	53 RPM	Porta escovas	Interno
Rotação com carga nominal	39,2 RPM	Fixação	Frontal c/rosca
Torque nominal	60 kgfcm	Carga radial máxima	5 kg
Torque de travamento	120 kgfcm	Carga axial máxima	2,5 kg
Resistência de armadura	2,2 Ω	Massa total do motor	1,3 kg + 0,8 kg com trafo

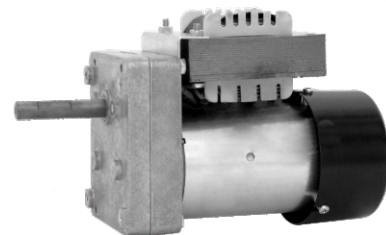
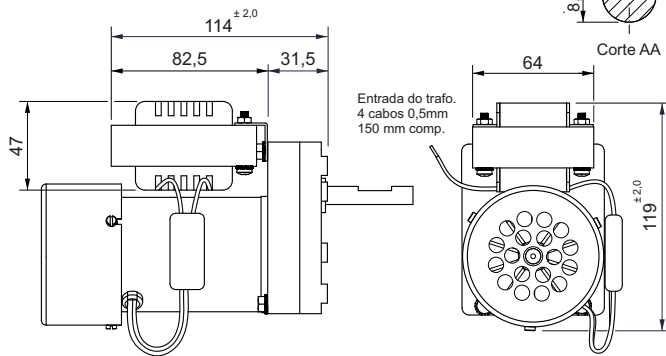
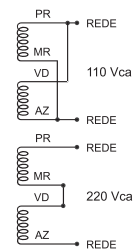


MR



MRTR VERSÃO TR COM TRAFÓ

TRAFÓ



Dimensões em milímetros
 Tolerâncias lineares não especificadas ± 0,5 mm
 Sujeito a alterações sem aviso prévio