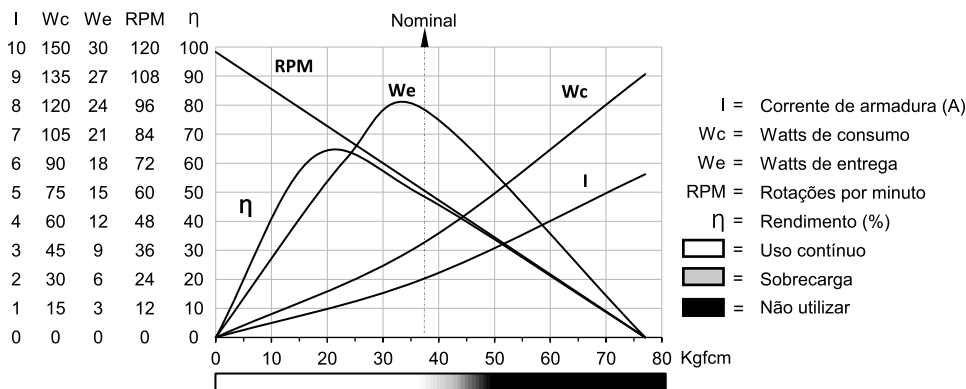
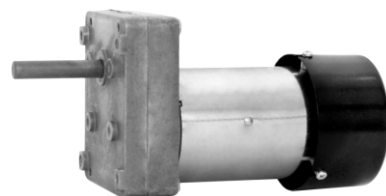
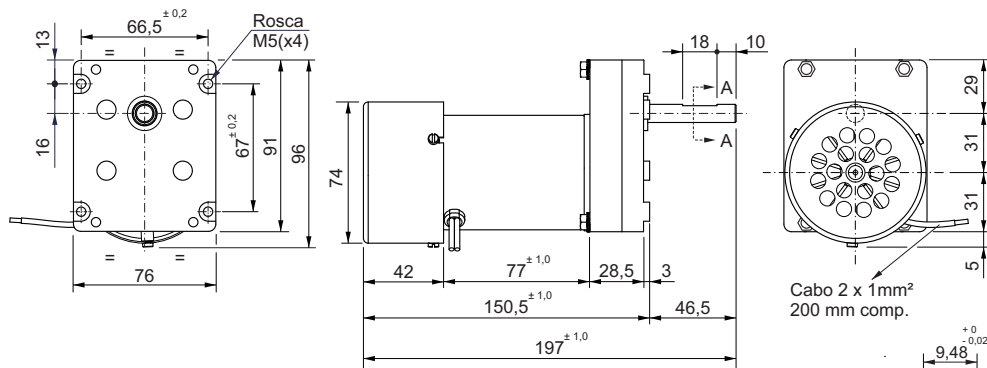


Motoredutor de corrente contínua

Excitação com ímãs permanentes	2 polos	Indutância	5,856 mH
Taxa de redução	1 x 20,2	Classe de isolamento	H 180° C
Engrenagem	Aço sinterizado	Temperatura ambiente máxima	50° C
Tensão de armadura	24 V	Ciclo térmico em regime	01:00 h
Potência nominal de entrega	23,7 W	Momento de inércia (J)	469 gcm <sup>2</sup>
Potência nominal de consumo	48 W	GD <sup>2</sup>	0,003028 Nm <sup>2</sup>
Rendimento	49,2 %	Sentido de giro	Ambos
Corrente sem carga	0,4 A	Grau de proteção	IP 40
Corrente com carga nominal	2 A	Ventilação	Externa
Corrente de partida sem carga	3,9 A	Fator de serviço	S1
Corrente de travamento	5,7 A	Mancais	Bucha (bronze sinterizado)
Rotação sem carga	118 RPM	Porta escovas	Interno
Rotação com carga nominal	63,9 RPM	Fixação	Frontal c/rosca
Torque nominal	37 kgfcm	Carga radial máxima	5 kg
Torque de travamento	77 kgfcm	Carga axial máxima	2,5 kg
Resistência de armadura	3,23 Ω	Massa total do motor	1,3 kg + 0,8 kg com trafo

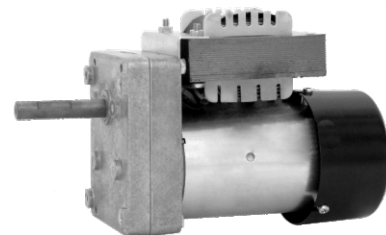
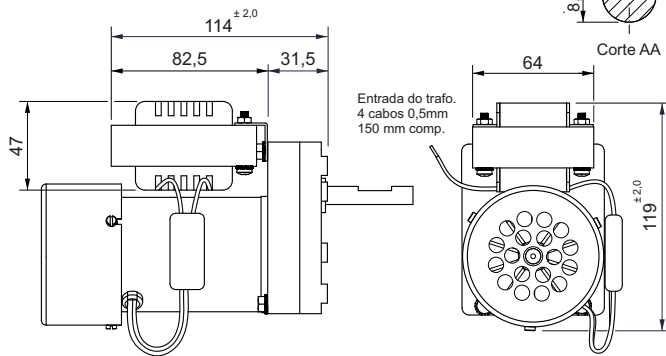
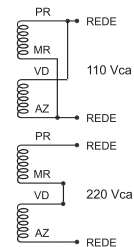


MR



MRTR VERSÃO TR COM TRAFIO

TRAFIO



Dimensões em milímetros  
 Tolerâncias lineares não especificadas ± 0,5 mm  
 Sujeito a alterações sem aviso prévio