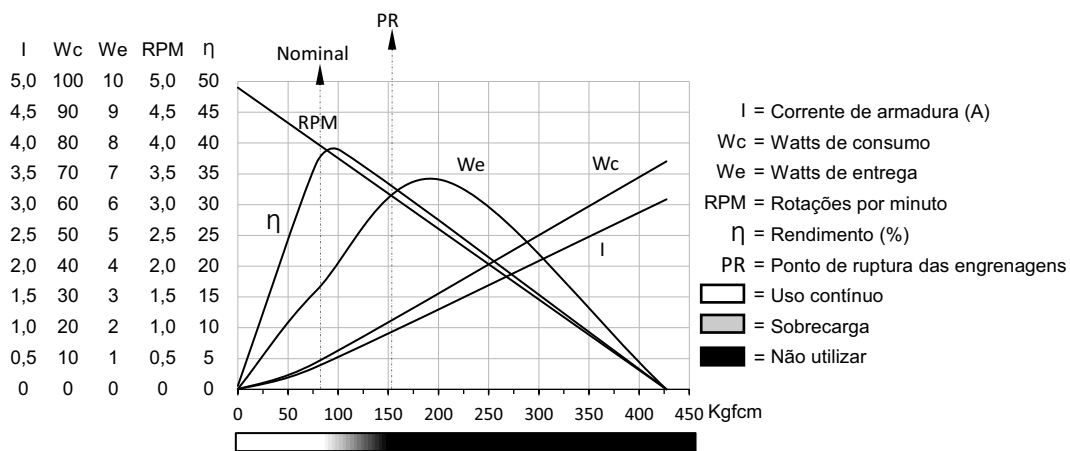
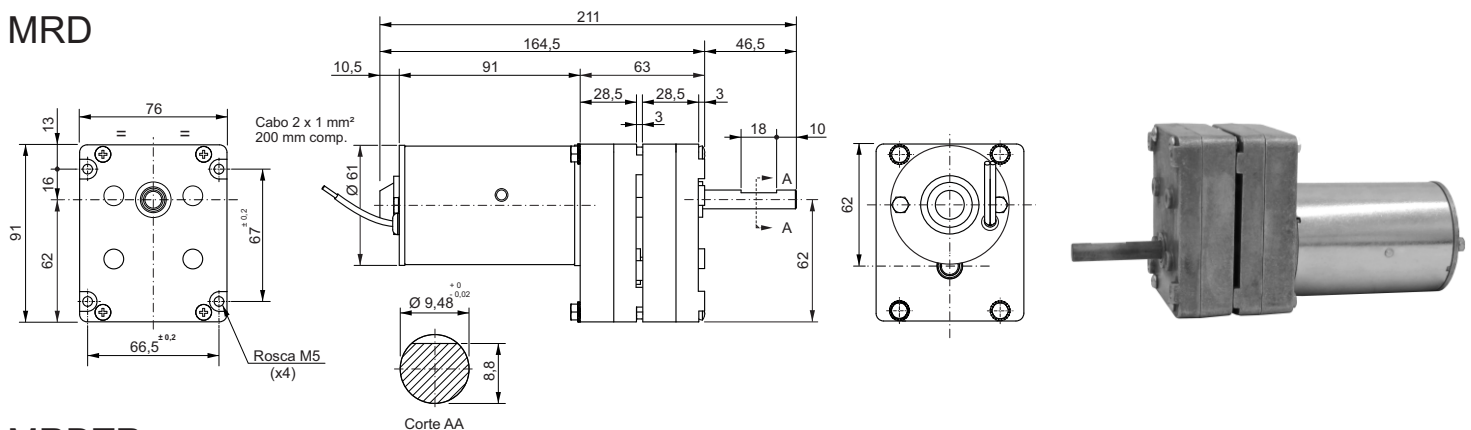


## Motoredutor duplo de corrente contínua

Excitação com ímãs permanentes	2 polos	Indutância	46,347 mH
Taxa de redução	1 x 732	Classe de isolamento	H 180° C
Engrenagem	Aço sinterizado	Temperatura ambiente máxima	40° C
Tensão de armadura	24 V	Ciclo térmico em regime	01:00 h
Potência nominal de entrega	3,2 W	Momento de inércia (J)	536 gcm <sup>2</sup>
Potência nominal de consumo	8,64 W	GD <sup>2</sup>	0,003419 Nm <sup>2</sup>
Rendimento	37%	Sentido de giro	Ambos
Corrente sem carga	0,08 A	Grau de proteção	IP 40
Corrente com carga nominal	0,36 A	Ventilação	Não ventilado
Corrente de partida sem carga	0,7 A	Fator de serviço	S1
Limite de corrente no travamento	1,1 A	Mancais	Bucha (bronze sinterizado)
Rotação sem carga	4,8 RPM	Porta escovas	Interno
Rotação com carga nominal	4,1 RPM	Fixação	Frontal com rosca
Torque nominal	78 kgfcm	Carga radial máxima	5 kg
Limite de torque no travamento	156 kgfcm	Carga axial máxima	2,5 kg
Resistência de armadura	8,54 Ω	Massa total do motor	1,6 kg+ 0,7 com trafo

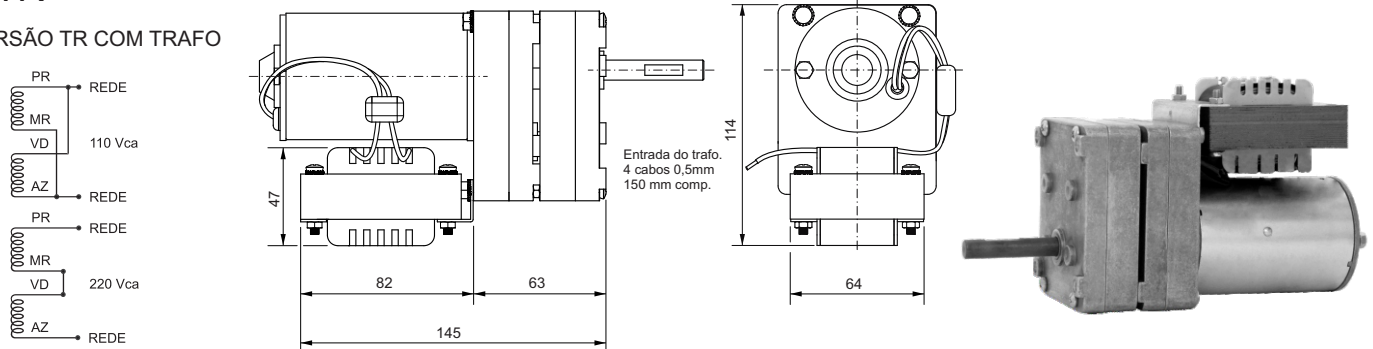


## MRD



## MRDTR

## VERSÃO TR COM TRAFÓ



Dimensões em milímetros  
 Tolerâncias lineares não especificadas  $\pm 0,5$  mm  
 Sujeito a alterações sem aviso prévio