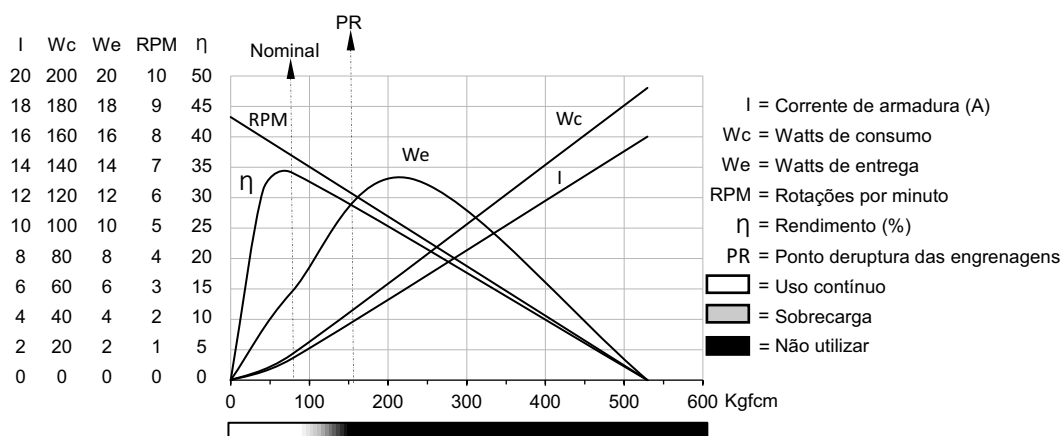
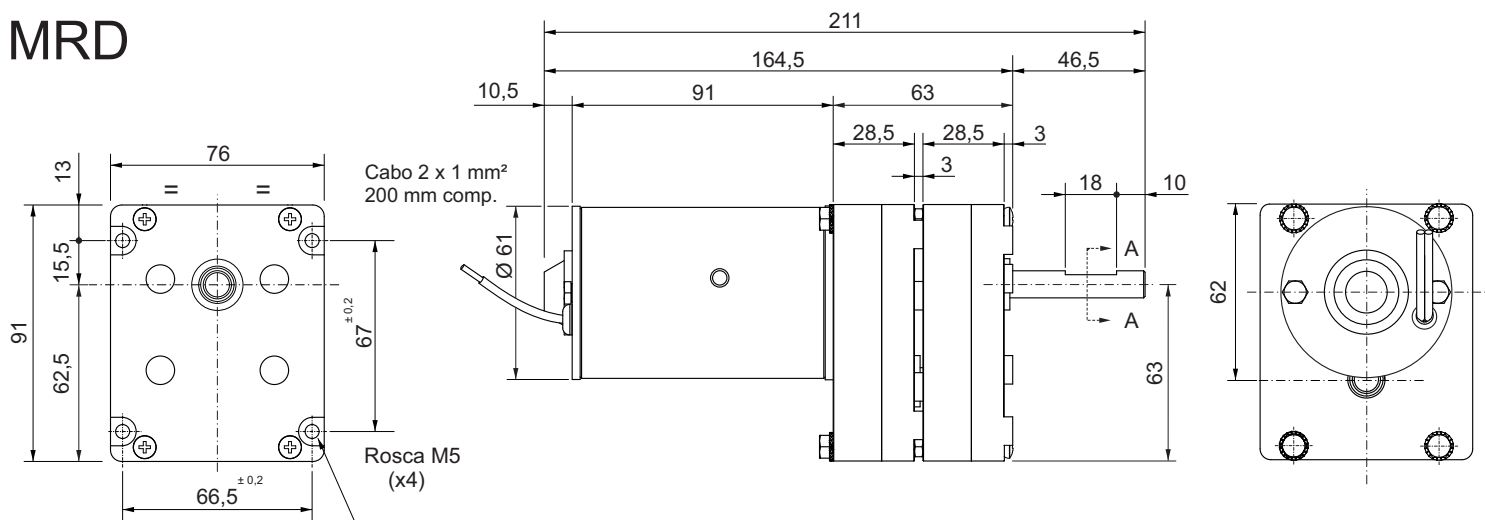


Motoredutor duplo de corrente contínua

Excitação com ímãs permanentes	2 polos	Indutância	3,298 mH
Taxa de redução	1 x 277	Classe de isolamento	H 180° C
Engrenagem	Aço sinterizado	Temperatura ambiente máxima	40° C
Tensão de armadura	12 V	Ciclo térmico em regime	01:00 h
Potência nominal de entrega	5,8 W	Momento de inércia (J)	536 gcm ²
Potência nominal de consumo	17,04 W	GD ²	0,003419 Nm ²
Rendimento	34,2 %	Sentido de giro	Ambos
Corrente sem carga	0,21 A	Grau de proteção	IP 40
Corrente com carga nominal	1,42 A	Ventilação	Não ventilado
Corrente de partida sem carga	3,2 A	Fator de serviço	S1
Limite de corrente no travamento	4,7 A	Mancais	Bucha (bronze sinterizado)
Rotação sem carga	8,6 RPM	Porta escovas	Interno
Rotação com carga nominal	7,5 RPM	Fixação	Frontal com rosca
Torque nominal	78 kgfcm	Carga radial máxima	5 kg
Limite de corrente no travamento	156 kgfcm	Carga axial máxima	2,5 kg
Resistência de armadura	0,61 Ω	Massa total do motor	1,6 kg



MRD



Dimensões em milímetros.
 Tolerâncias não especificadas ± 0,5 mm.
 Sujeito a alterações sem aviso prévio.

