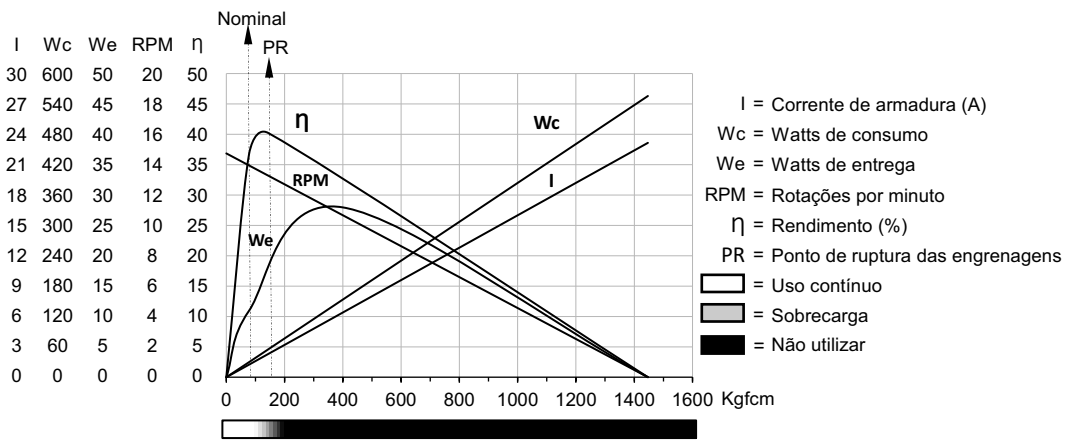
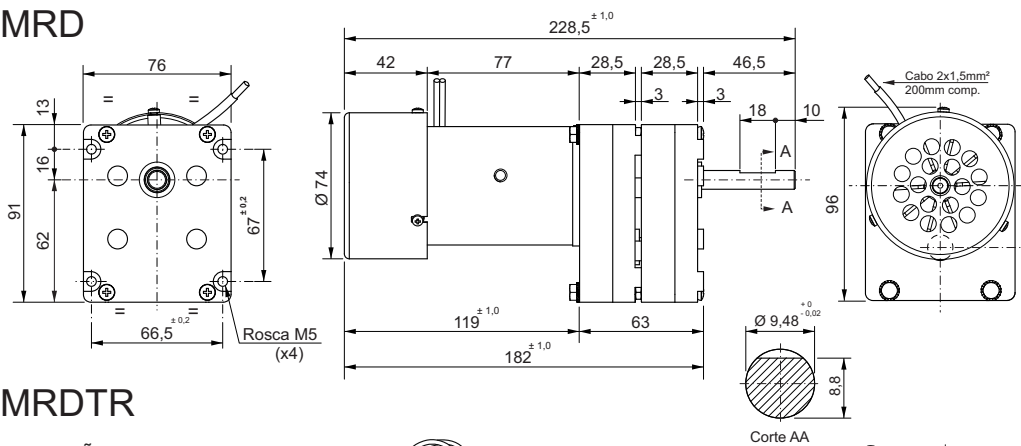


Motoredutor duplo de corrente contínua

Excitação com ímãs permanentes	2 polos	Indutância	4,497 mH
Taxa de redução	1 x 732	Classe de isolamento	H 180° C
Engrenagem	Aço sinterizado	Temperatura ambiente máxima	40° C
Tensão de armadura	24 V	Ciclo térmico em regime	01:00 h
Potência nominal de entrega	10,9 W	Momento de inércia (J)	536 gcm ²
Potência nominal de consumo	29,76 W	GD ²	0,003419 Nm ²
Rendimento	36,8 %	Sentido de giro	Ambos
Corrente sem carga	0,23 A	Grau de proteção	IP 40
Corrente com carga nominal	1,24 A	Ventilação	Externa
Corrente de partida sem carga	1,7 A	Fator de serviço	S1
Limite de corrente no travamento	2,5 A	Mancais	Bucha (bronze sinterizado)
Rotação sem carga	15,8 RPM	Porta escovas	Interno
Rotação com carga nominal	14 RPM	Fixação	Frontal com rosca
Torque nominal	78 kgfcm	Carga radial máxima	5 kg
Limite de torque no travamento	156 kgfcm	Carga axial máxima	2,5 kg
Resistência de armadura	0,87 Ω	Massa total do motor	1,7 kg + 0,7 com trafo

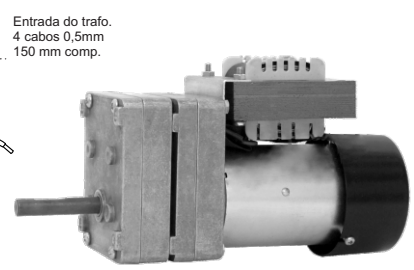
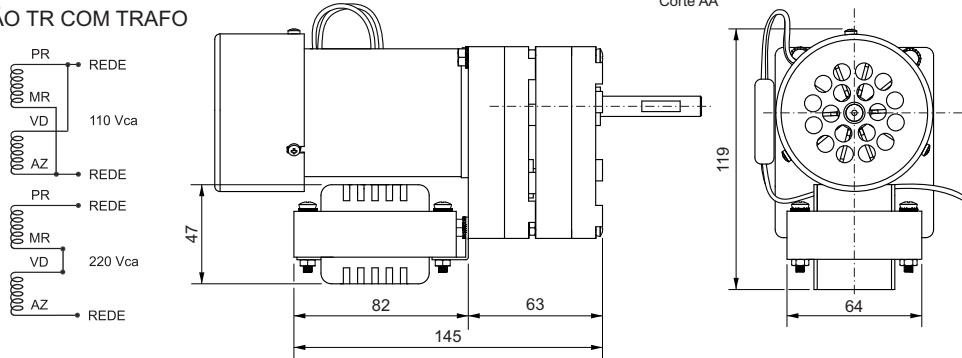


MRD



MRDTR

VERSÃO TR COM TRAFÓ



Dimensões em milímetros
 Tolerâncias lineares não especificadas ± 0,5 mm
 Sujeito a alterações sem aviso prévio